



MD 2812 F1 2005.07.31

REPUBLICA MOLDOVA



(19) Agenția de Stat
pentru Proprietatea Intelectuală

(11) 2812 (13) F1
(51) Int. Cl.⁷: A 61 C 8/00

(12) BREVET DE INVENȚIE

Hotărârea de acordare a brevetului de invenție poate fi revocată în termen de 6 luni de la data publicării	
(21) Nr. depozit: a 2004 0274 (22) Data depozit: 2004.11.16	(45) Data publicării hotărârii de acordare a brevetului: 2005.07.31, BOPI nr. 7/2005
(71) Solicitant: NICOLAU Gheorghe, MD (72) Inventatori: NICOLAU Gheorghe, MD; GOREA Oleg, MD; GOREA-NICOLAU Artemisia, MD; COJOCARU Alexei, RO; AVERBUCH Felix, IL; MARIȘ Dan, RO; SIMINIUC Victor, MD (73) Titular: NICOLAU Gheorghe, MD	

(54) Implant dentar elicoidal demontabil

(57) Rezumat:

1
 Invenția se referă la domeniul medicinei, în particular la stomatologia ortopedică, și poate fi utilizată pentru restabilirea funcției și formei anatomice a dinților în parte, precum și pentru suplinirea defectelor arcadelor dentare cu construcții demontabile și nedemontabile ale protezelor cu elemente de sprijin pe implant.

10
 Esența invenției constă în aceea că implantul dentar elicoidal constă din părțile detașabilă 1 și intraosoasă 9. Partea detașabilă 1 include un cap 2 și un știft 3. Părțile superioară 4 și de mijloc 5 ale capului 2 sunt executate în formă de con trunchiat, amplasat cu baza mare pe partea inferioară 6 a capului 2, executată în formă de suport cilindric. În partea superioară 4 a capului 2 este prevăzut un loc

2
 de contact pentru instrument, iar în partea de mijloc 5 a capului 2 sunt executate niște caneluri inelare de retenție 8. Pe axa centrală a capului 2 este amplasat un știft conic 3, executat în formă de șurub autofiletabil. Partea intraosoasă 9 este executată în formă de șurub autofiletabil cu canal orb 10, având forma unui hexaedru în regiunea secțiunii frontale 11 care trece apoi în conică 12. În canal este amplasată o garnitură polimerică elastică 13. În regiunea capătului părții intraosoase 9 sunt executate trei caneluri longitudinale, amplasate la o distanță egală una de alta.

Revendicări: 1
Figuri: 4

MD 2812 F1 2005.07.31

Descriere:

Invenția se referă la domeniul medicinei, și anume la stomatologia ortopedică, și poate fi utilizată pentru restabilirea funcției și formei anatomice a dinților în parte, precum și pentru suplinirea defectelor arcadelor dentare cu construcții demontabile și nedemontabile ale protezelor cu elemente de sprijin pe implant.

Este cunoscut un implant dentar executat în formă de șurub cu crestare elicoidală, care conține un capăt ascuțit și un cap șlefuit, capul fiind executat demontabil, dotat cu o tijă filetată și unit cu șurubul prin intermediul unui racord filetat [1].

Dezavantajul acestui implant constă în insuficiența racordării sigure cu coroana la protezarea ulterioară, precum și crearea presiunii la înșurubarea șurubului în țesutul osos și a posibilității deșurubării spontane a capului șurubului.

Problema pe care o rezolvă invenția revendicată constă în îmbunătățirea fixării coroanei pe capul implantului și în micșorarea traumatizării țesutului osos.

Problema se soluționează prin aceea că implantul dentar elicoidal constă din părțile detașabilă și intraosoasă. Partea detașabilă include un cap și un știft. Părțile superioară și de mijloc ale capului sunt executate în formă de con trunchiat, amplasat cu baza mare pe partea inferioară a capului, executată în formă de suport cilindric. În partea superioară a capului este prevăzut un loc de contact pentru instrument, iar în partea de mijloc a capului sunt executate niște caneluri înelare de retenție. Pe axa centrală a capului este amplasat un știft conic, executat în formă de șurub autofiletabil. Partea intraosoasă este executată în formă de șurub autofiletabil cu canal orb, având forma unui hexaedru în regiunea secțiunii frontale care trece apoi în conică. În canal este amplasată o garnitură polimerică elastică. În regiunea capătului părții intraosoase sunt executate trei caneluri longitudinale, amplasate la o distanță egală una de alta.

Executarea părților superioară și de mijloc ale capului transplantului în formă de con trunchiat permite de a instala ușor și cu precizie proteza, coroana artificială etc. Canelurile de retenție înelare, executate în partea de mijloc a capului, permit de a reține mai bine coroana artificială. Totodată, coroana artificială se sprijină pe partea inferioară a capului, executat în formă de suport cilindric, ceea ce mărește considerabil siguranța de fixare a ei. Diametrul suportului cilindric poate fi egal cu diametrul secțiunii frontale a părții intraosoase sau poate să-l depășească puțin, totodată marginea inferioară a suportului cilindric trebuie să fie executată rotunjită. Executarea știftului de formă conică și sub formă de șurub autofiletabil permite de a înșuruba partea detașabilă în canalul părții intraosoase, în care este amplasată o garnitură polimerică elastică. Executarea părții intraosoase sub formă de șurub autofiletabil permite de a-l înșuruba ușor în os, iar cele trei caneluri longitudinale, executate pe capătul știftului și amplasate la o distanță egală una de alta, micșorează presiunea în momentul introducerii părții intraosoase în os și favorizează crestarea mai ușoară a filetelui. Executarea canalului orb în secțiunea frontală de formă hexaedrică permite de a introduce în el cheia și apoi de a înșuruba partea intraosoasă în os. Forma conică a canalului orb permite de a introduce ușor în el știftul, iar garnitura polimerică elastică preîntâmpină în mod sigur deplasarea părții detașabile față de cea intraosoasă. Construcția implantului dentar de asemenea asigură distribuția uniformă și adaptarea presiunii de mestecare datorită formei conice a părții intraosoase și amortizării garniturii polimerice elastice între părțile componente.

Rezultatul invenției constă în sporirea siguranței de fixare a protezei pe implant, micșorarea traumatizării țesutului osos, reducerea la minimum a tensiunilor în țesutul osos circumflex, distribuția uniformă a presiunii de mestecare asupra țesutului osos, precum și în asigurarea protecției sigure împotriva rotirii știftului față de corpul implantat și, respectiv, față de maxilar și țesuturi.

Invenția se explică prin desenele din fig. 1-4, care reprezintă:

- fig. 1, vederea generală a părții detașabile,
- fig. 2, secțiunea verticală a părții detașabile,
- fig. 3, vederea generală a părții intraosoase,
- fig. 4, secțiunea verticală a părții intraosoase.

Partea detașabilă 1 a implantului include un cap 2 și un știft 3. Capul 2 este constituit din părțile superioară 4 și de mijloc 5 executate în formă de con trunchiat, amplasat cu baza mare pe partea inferioară 6 a capului 2, executată în formă de suport cilindric. În partea superioară 4 a capului 2 este prevăzut un loc de contact 7 pentru instrument, iar în partea de mijloc 5 a capului sunt executate caneluri de retenție înelare 8. Pe axa centrală a capului 2 este amplasat un știft 3 de formă conică. Partea intraosoasă 9 este executată în formă de șurub autofiletabil cu canal orb 10, având forma unui hexaedru în partea superioară 11 care trece apoi în conică 12, în care este amplasată o garnitură polimerică elastică 13. Pe capătul părții intraosoase 9 sunt executate trei caneluri longitudinale 14, amplasate la o distanță egală una de alta. Diametrul părții inferioare 6 a capului 2 a părții detașabile 1 este egal cu diametrul mai mare al părții intraosoase 9.

MD 2812 F1 2005.07.31

4

5 Implantarea poate fi realizată printr-un procedeu tradițional sau nemijlocit după extragerea dintelui. Implantul dentar elicoidal demontabil se instalează în felul următor. Pentru instalare se tratează preliminar alveola dentară. Apoi în alveola pregătită se înșurubează partea intraosoasă 9 cu ajutorul cheii introduse în partea superioară 11 a canalului 10 de formă hexaedrică și se închide ermetic canalul orb 10 cu un bușon temporar. După finisarea procesului de implantare canalul 10 se deschide și se înșurubează în el partea detașabilă 1 a implantului.

10

(57) Revendicare:

15 Implant dentar elicoidal demontabil ce constă din partea detașabilă, care conține un cap și un știft, și partea intraosoasă, executată în formă de șurub cu canal orb, **caracterizat prin aceea că** capul părții detașabile este constituit din părțile superioară și de mijloc executate în formă de con trunchiat, amplasat cu baza mare pe partea inferioară a capului, executată în formă de suport cilindric, în partea superioară a capului este prevăzut un loc de contact pentru instrument, iar în partea de mijloc a capului sunt executate caneluri inelare de retenție, știftul este amplasat pe axa centrală a capului și este executat în formă de șurub autofiletabil, partea intraosoasă este executată în formă de șurub autofiletabil cu trei caneluri
20 longitudinale în regiunea capătului lui, amplasate la o distanță egală una de alta, iar canalul orb, în partea lui superioară, are forma unui hexaedru în regiunea secțiunii frontale care trece apoi în conică, în care este amplasată o garnitură polimerică elastică.

25

(56) Referințe bibliografice:

1. MD 2379 G2 2004.08.31

Șef Secție:

GUȘAN Ala

Examinator:

TIMONIN Alexandr

Redactor:

LOZOVANU Maria

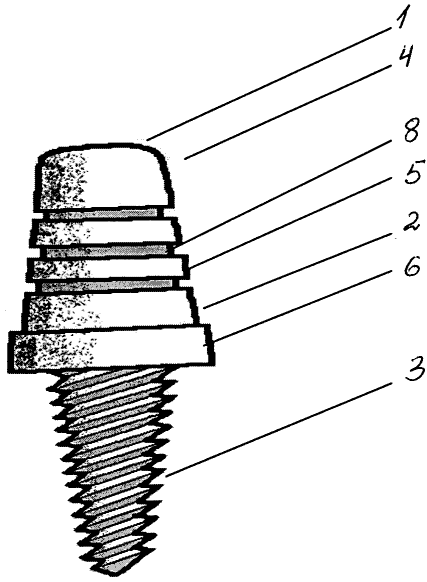


Fig. 1

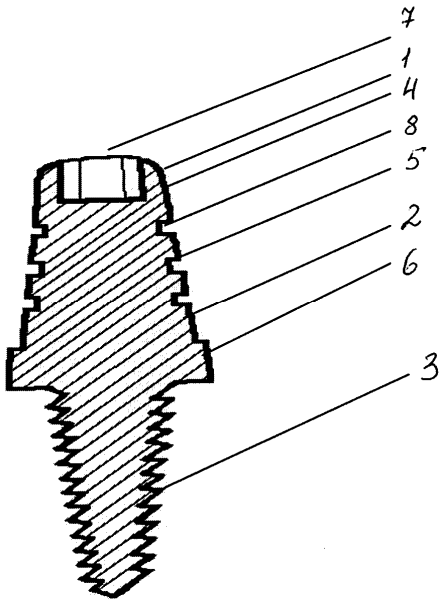


Fig. 2

MD 2811 F1 2005.07.31

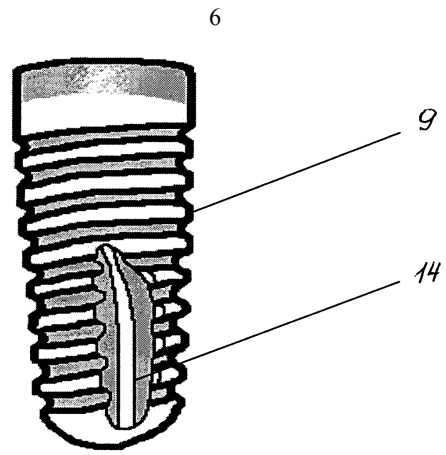


Fig. 3

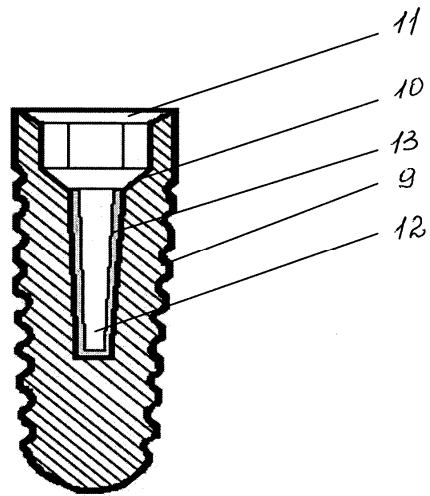


Fig. 4